

AGALINE LED COMPACT

- Szeroki zakres zastosowań,
- Łatwy i szybki montaż,
- Wysoka wydajność.
- Various range of application,
- Quick and easy assemble,
- High power.
- Широкая область применения,
- Лёгкий и быстрый монтаж,
- Большая мощность.

AGALINE LED COMPACT

Konstrukcja/Features/La construction

Agaline LED Compact to przemysłowy system modułowy do instalacji w liniach prostych. Agaline LED Compact jest doskonałym rozwiązaniem do oświetlenia obiektów przemysłowych oraz magazynów. System ten znajduje zastosowanie w biurach, supermarketach i sklepach.

Całość wykonana z blachy stalowej lakierowanej proszkowo na biało. Poszczególne elementy systemu połączone ze sobą za pomocą łączników. Oprawy są okablowane przelotowo co zapewnia szybki i łatwy montaż. Zastosowanie w obiektach przemysłowych i innych, gdzie do uzyskania są duże wartości natężenia przy jednoczesnym zachowaniu wysokiej równomierności oświetlenia.

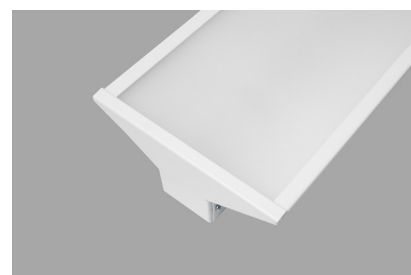
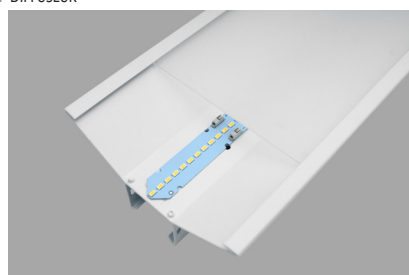
Agaline LED Compact is an industrial modular system for installing in straight lines. Agaline LED Compact is an excellent option for lighting industrial premises and warehouses, but is also suitable for offices, supermarkets and commercial spaces.

A luminaire mounted in line systems, made of sheet steel, painted in white. Individual elements of the system combined with connectors. Through-cabling ensures easy and fast installation. To be applied in industrial objects and other places, where high intensity and uniformity of lighting is necessary.

Agaline LED Compact ist ein modulares System für die Industrie, das für die Montage in geraden Linien bestimmt ist. Agaline LED Compact ist eine ausgezeichnete Lösung für die Beleuchtung von Industrieanlagen und Lagern. Dieses System findet in Büros, Supermärkten und Geschäften Anwendung. Die gesamte Leuchte wird aus weiß pulverbeschichtetem Stahlblech hergestellt. Einzelne Elemente dieses Systems werden miteinander mit Hilfe von Verbindungsstücken verbunden. Die Verkabelung der Leuchten ist durchgängig, was eine schnelle und einfache Montage möglich macht. Einsatz in Industrieanlagen und anderen Anlagen, wo hohe Intensität bei gleichzeitiger Gleichmäßigkeit der Beleuchtung gefordert wird.

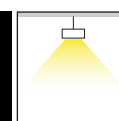
6

AgaLine LED COMPACT:
ODBLYŚNIK + PRZESŁONA / REFLECTOR + DIFFUSER / RÉFLECTEUR + DIFFUSEUR



Agaline LED Compact

AGALINE LED COMPACT



OPCJE OPRAWY / LUMINAIRE OPTIONS / LES OPTIONS DES COULEURS:
- ODBŁYŚNIK + PRZESŁONA / REFLECTOR + DIFFUSER / RÉFLECTEUR + DIFFUSEUR



AGALINE COMPACT LED / AGALINE LED COMPACT LINIA	32 W	LED	4000	<input type="checkbox"/>
AGALINE COMPACT LED / AGALINE LED COMPACT LINIA	66 W	LED	8000	<input type="checkbox"/>
AGALINE COMPACT LED / AGALINE LED COMPACT LINIA	100 W	LED	12000	<input type="checkbox"/>

Dostępna barwa światła / Available colour of the light / La couleur de la lumière accessible: 840

SDCM=3

Trwałość źródeł LED / Lifetime of LED sources / Durabilité de LED: 30000 h (L70/B50)

Zakres temperatury pracy oprawy / Operating temperature range / L'amplitude de la température de fonctionnement des luminaires: 5° C - 30° C

Podana moc dotyczy całego systemu (tolerancja +/- 10%).
The power shown refers to the whole system (tolerance +/- 10%).
La puissance appliquée à l'ensemble du système (tolérance +/- 10%).

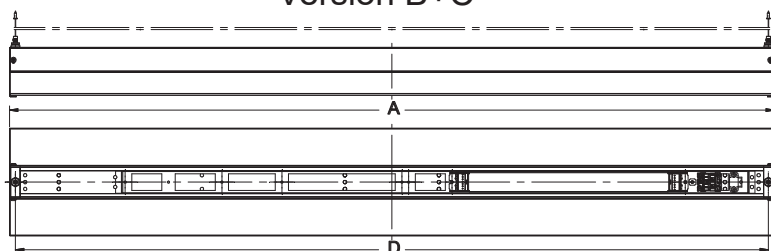
Podany strumień świetlny dotyczy źródeł LED (tolerancja +/- 10% w zależności od wartości temperatury barwowej).
The given luminous flux refers to LED light sources (tolerance +/- 10% depends on the value of the colour temperature).
Compte tenu du flux lumineux se réfère aux diodes électroluminescentes (10% de tolérance en fonction de la température de couleur).

Produkt objęty 5-cio letnią gwarancją / The product covered by a 5-year warranty.

Inna konfiguracja oprawy dostępna na zapytanie / Different luminaire configuration available upon request.

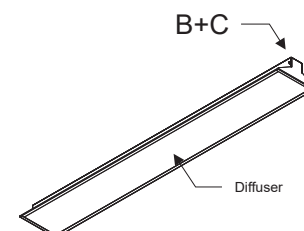
Wymiary / Dimensions / Les dimensions

Version B+C

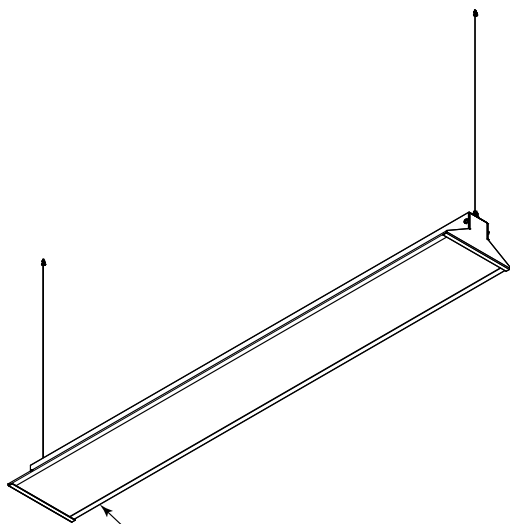


AGALINE COMPACT LED

Version	LED 560x12	A	B	C	D
B+C	4000,8000,12000LM	1125	162	75	1110



Opcje oprawy/Luminaire options/ Les options des couleurs



OPRAWA Z ODBŁYŚNIKIEM I PRZESŁONA / REFLECTOR + DIFFUSER / RÉFLECTEUR + DIFFUSEUR

Przesłony/Diffuser/Diffuseurs:

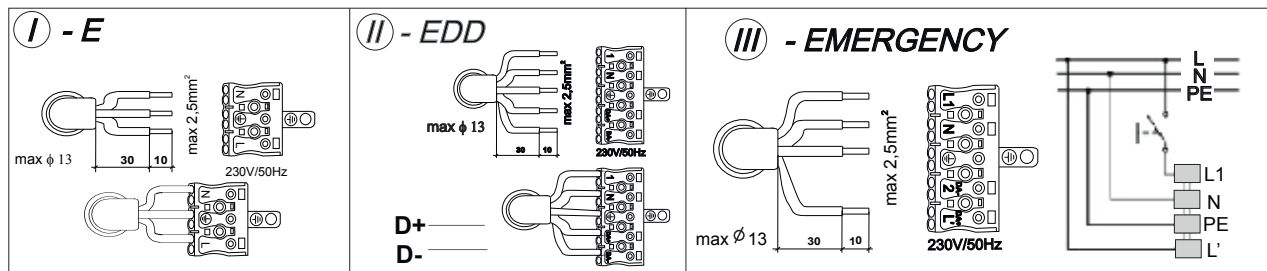
Micro-Line przesłona mikropryzmatyczna
micro-prismatic diffuser / diffuseur microprismatique

Control gear/Vorschaltgeräte/Ballasts:

E driver
Treiber / le système d'alimentation électrique

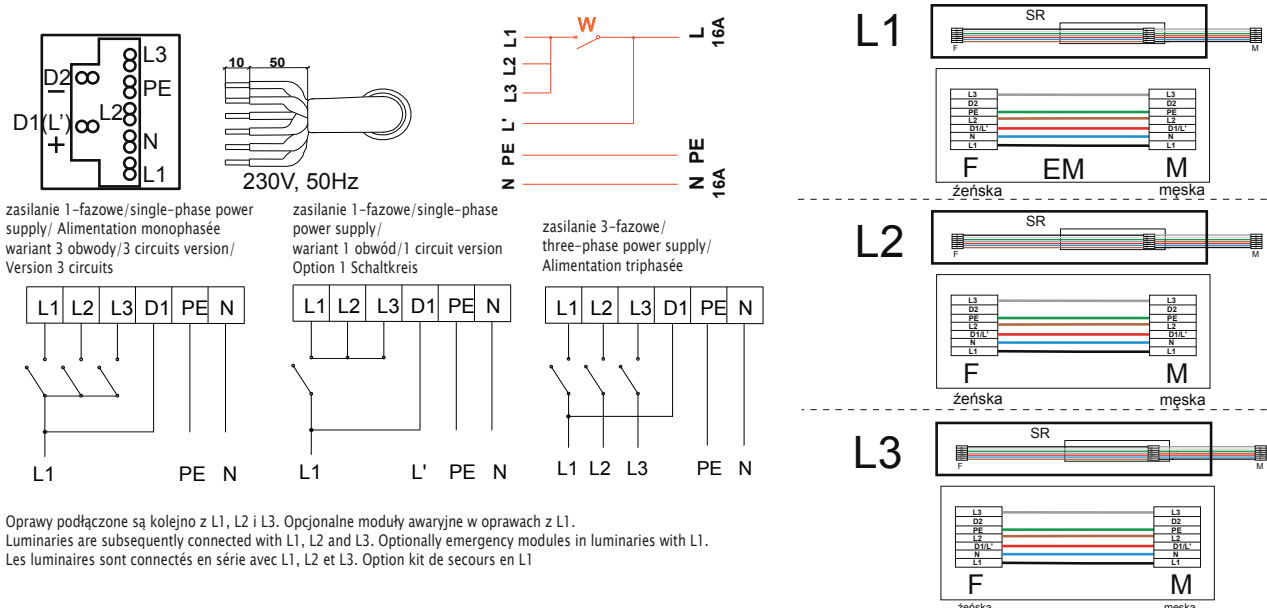
AGALINE COMPACT LED

Oprawy pojedyncze/Single Luminaires/Luminaire simples:
złączka 3, 5 lub 7-mio polowa/connector 3, 5 or 7-p/Connecteurs 3, 5 or 7 pôles



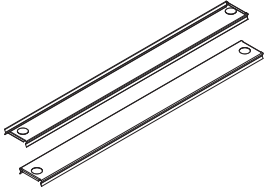
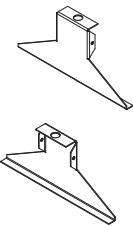
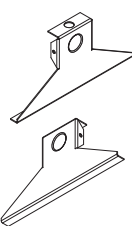


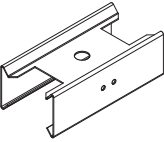
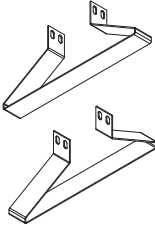
AGALINE COMPACT LED LINIA

Oprawy do łączenia w linie/Luminaires connected in lines/Luminaire connectés en série:
złączka 7-mio polowa, okablowanie przelotowe – przewody 6x1,5mm² zakończone szybkozłączkami / 7-pole connector, loop through wiring–cables 6x1,5mm² ended with quick-connectors / Connecteur 7 pôles, boucle de câblage 6x1,5mm² équipé de connecteurs rapides

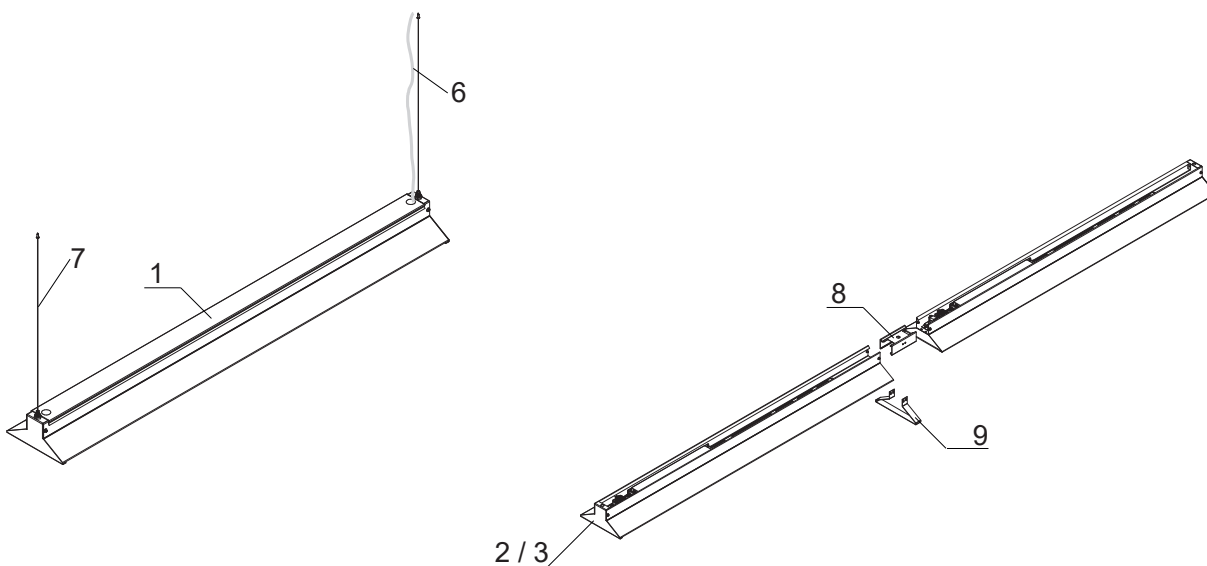


Oprawy podłączone są kolejno z L1, L2 i L3. Opcjonalne moduły awaryjne w oprawkach z L1.
Luminaires are subsequently connected with L1, L2 and L3. Optionally emergency modules in luminaires with L1.
Les luminaires sont connectés en série avec L1, L2 et L3. Option kit de secours en L1

Akcesoria/Accessories/Accessoires

<p>1</p> 	<p>2</p> 	<p>3</p> 		
<p>INDEX : 0E1ALLS-CPO EAN : 5902107137113</p>	<p>INDEX : 0E1ALLS-AE EAN : 5902107112059</p>	<p>INDEX : 0E1ALLS-AEP EAN : 5902107112066</p>		
<p>INDEX : 0E1ALLS-APO EAN : 5902107112073</p>	<p>6</p> 	<p>7</p> 	<p>8</p> 	<p>9</p> 
<p>INDEX : 0E1ALLS-BPO EAN : 5902107137106</p>	<p>INDEX : 6E1-3001-3-1,6M3 EAN : 5907674084112 connection : 3 poles</p> <p>INDEX : 6E1-3001-3-1,6M5 EAN : 5907674089124 connection : 5 poles</p>	<p>INDEX : 6E1-3001-3-1,6M EAN : 5902107025625</p>	<p>INDEX : 0E1ALLS-SP EAN : 5902107137137</p>	<p>INDEX : 0E1ALLS-SPM EAN : 5902107137144</p>

- 1. Pokrywa / Cover / Couvercle
- 2. Zaślepka Micro-Line / End Cap Micro-Line / Bouchon Micro-Line
- 3. Zaślepka Micro-Line pod przelot / End Cap Micro-Line for through wiring / Bouchon Micro-Line pour le câblage
- 6. Zawiesz 1.6m z przewodem zasilającym / Suspension 1.6m with wire / Suspension 1.6m pour câble
- 7. Zawiesz 1.6m / Suspension 1.6m / Suspension 1.6m
- 8. Spinacz / Connector / Connecteur
- 9. Spinacz maskownica / Connecting poits cover / Connecteur pour grill



UWAGA!!!
Dane techniczne mogą ulec zmianie. Zdjęcia opraw mogą odbiegać od rzeczywistości. Data ostatniej aktualizacji 8.03.2019 r.
Inne opcje oprawy dostępne na indywidualne zapytanie.

WARNING!
Technical data may be changed. Photos of the luminaires may differ from reality. Last updated 8.03.2019.
Other options of the luminaire available on request.

ATTENTION !
Les caractéristiques techniques peuvent changer. Les photos des luminaires peuvent différer de la réalité. La date de la dernière actualisation 8.03.2019. D'autres options des luminaires sont accessibles à la demande individuelle.